

**ДОГОВОР № 458**  
**снабжения тепловой энергией**

г-к. Анапа

«01» июня 2014 г.

Открытое акционерное общество «Теплоэнерго», именуемое в дальнейшем «Поставщик», в лице генерального директора Мардиросян Олега Суменовича, действующего на основании Устава, с одной стороны и ООО "Управление домами", именуемый в дальнейшем «Потребитель», в лице директора М.Л.Ореховского, действующего на основании Устава, с другой стороны заключили настоящий Договор о нижеследующем:

**1. ПРЕДМЕТ ДОГОВОРА**

1.1. Предметом настоящего Договора является поставка тепловой энергии по сети централизованного теплоснабжения Поставщиком Потребителю на условиях, определенных настоящим Договором.

1.2. Поставщик обязуется поставлять Потребителю тепловую энергию на нужды отопления и горячего водоснабжения через присоединенное к его сетям, отвечающее техническим требованиям энергопринимающего устройства на условиях, указанных в настоящем договоре, а Потребитель обязуется оплачивать принятую энергию исходя из действующих тарифов, утвержденных региональной энергетической комиссией- департаментом цен и тарифов Краснодарского края, а так же соблюдать предусмотренный договором режим её потребления, обеспечивать безопасность эксплуатации и исправность используемых приборов и оборудования, связанных с потреблением энергии. Настоящим Договором установлен следующий режим подачи тепловой энергии:

1.3. Учет поставляемой тепловой энергии производится по коммерческому прибору учета тепла, имеющегося у Потребителя, и находящегося на границе разграничения эксплуатационной ответственности сторон, а при отсутствии приборов учета тепла, либо их неисправности, по утвержденным расчетным нормам с корректировкой на фактическую температуру наружного воздуха для отопления. Граница балансовой принадлежности теплосети и эксплуатационной ответственности сторон устанавливается «Актом разграничения балансовой принадлежности и границ эксплуатационной ответственности за состояние тепловой сети» между Поставщиком и Потребителем (Приложение № 1).

1.4. Настоящим Договором установлен следующий режим подачи тепловой энергии:

В отопительный период - круглосуточно. Отопительный период начинается 15 октября и заканчивается 15 апреля (14 апреля в високосном году). Изменение сроков начала (окончания) отопительного периода согласовывается Сторонами;

1.5. В своей деятельности стороны обязуются руководствоваться: настоящим договором, нормами ЖК РФ, ГК РФ и иными нормативно-правовыми актами, регуливающими предоставление жилищно-коммунальных услуг в виде отопления и горячего водоснабжения.

**2. ПРАВА И ОБЯЗАННОСТИ СТОРОН**

**2.1. Поставщик обязуется:**

2.1.1. Поставлять тепловую энергию Потребителю в сроки и в объемах, предусмотренных в соответствии с Договором на границу, определенную двухсторонним Актом по разграничению балансовой принадлежности и эксплуатационной ответственности сторон, являющемуся неотъемлемой частью настоящего Договора.

2.1.2. Отпуск тепловой энергии производится в соответствии с установленным Потребителем планом теплоснабжения, рассчитанным на основании максимальной часовой нагрузки, предоставленной Абонентом и рассчитанной проектной организацией имеющей лицензию в период с «01» июня 2014 г. по «31» декабря 2014г.

Плановый отпуск тепловой энергии определяется прилагаемым Графиком отпуска (Приложение №1) на ожидаемые по климатическим данным среднемесячные температуры



наружного воздуха.

2.1.3. Фактическое количество тепловой энергии, подаваемой Поставщиком Потребителю для нужд отопления и вентиляции определяется в зависимости от фактической температуры наружного воздуха по данным метеостанции, для горячего водоснабжения – на основании данных за расчетный период, предоставляемых Абонентом в соответствии с п. 2.3.4.

2.1.4. Своевременно информировать Потребителя, через средства массовой информации, об изменении тарифов на оказываемые Поставщиком услуги.

2.1.5. Информировать Потребителя, в письменном виде или через средства массовой информации, о плановых перерывах предоставления услуг не позднее, чем за 10 рабочих дней до начала перерыва.

2.1.6. По требованию Потребителя направлять своего представителя для выяснения причин не предоставления или предоставления услуг по теплоснабжению ненадлежащего качества (с составлением соответствующего акта). Производить в установленном порядке уменьшение размера платы за услуги при предоставлении услуг ненадлежащего качества.

2.1.7. Производить по требованию Потребителя сверку платы за услуги теплоснабжения и не позднее 3-х рабочих дней выдавать документы, подтверждающие правильность начисления Потребителю платежей с учетом соответствия качества предоставляемых услуг, требованиям законодательства РФ и договора, а также правильность начисления установленных федеральными законами и договором неустоек (штраф, пеня).

2.1.8. Поставлять тепловую энергию на нужды отопления и горячего водоснабжения, соответствующую по качеству обязательным требованиям действующих нормативов и стандартов, санитарных норм и правил. При этом Поставщик несет ответственность за режим и качество тепловой энергии на нужды отопления и горячего водоснабжения на границе сетей, находящихся на балансе Абоненту согласно акта разграничения балансовой ответственности (Приложение №2).

## **2.2. Поставщик имеет право:**

2.2.1. Прекращать подачу тепловой энергии Потребителю для проведения плановых и аварийных работ по ремонту основного оборудования и тепловых сетей.

2.2.2. Беспрепятственного доступа, по первому требованию представителей Поставщика, к тепловому оборудованию и нагревательным приборам, тепловым установкам и приборам учета для ликвидации аварий, проведения проверки работы приборов учета и теплопринимающего оборудования, а также для контроля за соблюдением установленных режимов теплопотребления или проведении замеров по определению количества потребляемой тепловой энергии, количества и параметров теплоносителя;

2.2.3. Опломбировать запорную арматуру с целью исключения самовольного регулирования системы теплопотребления;

2.2.4. Предварительно, уведомив Потребителя, прекратить полностью или ограничить подачу тепловой энергии в следующих случаях:

а) просрочки оплаты начисленных сумм в соответствии с действующим законодательством. Возобновление услуг Потребителю производится после полного погашения задолженности, с учетом пени и оплаты работ по отключению и подключению к системе теплоснабжения;

б) выявления факта несанкционированного подключения Потребителем дополнительных теплопотребляющих установок без согласования с Поставщиком или присоединение их до приборов учета;

в) расточительства тепловой энергии (не утепление оконных и дверных блоков) и горячей воды, загрязнения, хищения или допущения утечки сетевой воды из-за неисправности сантехнических приборов и инженерного оборудования;

г) неудовлетворительного состояния внутридомовых инженерных систем, за техническое состояние которых отвечает Потребитель, угрожающего аварией или создающего угрозу жизни и отсутствия актов готовности тепловых сетей к эксплуатации в отопительном периоде.

д) недопуска уполномоченного лица Поставщика к тепловому оборудованию, теплоустановкам



и к расчетным приборам учета тепловой энергии;

е) отказа произвести регулировку гидравлического и теплового режимов по требованию Поставщика;

ж) нарушения установленного режима теплоснабжения и самовольного регулирования системы теплоснабжения;

з) срыва пломбы, наложенной Поставщиком.

2.2.5. Направлять Потребителю предписание с указанием расчетных параметров сужающих устройств для их установки;

2.2.6. Производить подачу тепловой энергии на отопление только при наличии акта, составленного в соответствии с п.2.3.3. настоящего договора;

2.2.7. При изменении тарифов выполнять перерасчет объемов теплоснабжения в денежном выражении.

### **2.3. Потребитель обязуется:**

2.3.1. Принимать тепловую энергию от Поставщика в количестве, определенном согласно п. 2.1 2 настоящего Договора.

2.3.1. Оплачивать тепловую энергию по тарифам, утвержденным региональной энергетической комиссией – департаментом цен и тарифов Краснодарского края и на условиях, предусмотренных в разделе 3 настоящего Договора.

2.3.2. Соблюдать предусмотренный настоящим Договором режим потребления тепловой энергии (максимальные часовые и среднесуточные тепловые нагрузки и расходы теплоносителей, перепад температур в подающем и обратном трубопроводах или температуру обратной сетевой воды, возврат конденсата соответствующего качества и количества), устанавливать сужающие устройства в соответствии с выданным Поставщиком предписанием по их установке, обеспечивать безопасность эксплуатации находящихся в его ведении тепловых сетей, а также приборов учета и оборудования.

2.3.3. Обеспечить готовность к приему коммунальных услуг инженерных систем, находящихся в эксплуатационной ответственности или на балансе Потребителя. Своевременно производить поверку узлов учета, промывку и опрессовку инженерных систем отопления и горячего водоснабжения в присутствии представителя Поставщика, с предоставлением Акта выполненных работ. При неготовности тепловых систем и отсутствия Акта готовности включение Потребителем систем теплоснабжения считается самовольным.

2.3.4. Потребитель обязан, в срок до 31 числа текущего месяца, представлять в теплоснабжающую организацию сведения о количестве пользователей горячим водоснабжением и показания приборов учета, регистрирующие фактический объем потребленной тепловой энергии за расчетный период.

2.3.5. В помещениях на верхних этажах здания должны быть установлены краны Маевского для спуска воздуха из систем отопления.

2.3.6. Обеспечить укомплектованность узлов учета тепловой энергии коммерческими приборами учета, регистрирующими параметры теплоносителя, внесенных в Государственный реестр средств измерений; контроль за состоянием и своевременной поверкой приборов учета в установленном порядке.

2.3.7. Обеспечить защиту приборов узла учета тепловой энергии от несанкционированного вмешательства в их работу, нарушающего достоверный учет тепловой энергии и регистрацию параметров теплоносителя. Незамедлительно сообщать Поставщику обо всех нарушениях и неисправностях в работе приборов коммерческого учета тепловой энергии, с оформлением соответствующих Актов.

2.3.8. Немедленно сообщать дежурному диспетчеру Поставщика обо всех случаях обнаружения утечки теплоносителя; срочно принимать меры к исправлению повреждения. В аварийных ситуациях по требованию Поставщика немедленно отключать от тепловой сети вышедшее из строя оборудование, принадлежащее Потребителю, и своими силами и средствами обеспечить срочный аварийный ремонт в любое время суток.



2.3.9. Фиксировать соответствующей записью в журнале учета тепловой энергии время выхода из строя узла учета тепловой энергии с немедленным (не более чем в течение суток) уведомлением об этом поставщика с сообщением данных о показаниях приборов узла учета на момент его выхода из строя.

2.3.10. Показания приборов учета фиксировать ежесуточно, в одно и то же время в журнале учета тепловой энергии установленной формы.

2.3.11. Ежемесячно до 31 числа каждого месяца предоставлять Поставщику копию журнала учета тепловой энергии за расчетный период и записи показаний приборов, регистрирующих параметры теплоносителя на бумажном носителе.

2.3.12. Извещать Поставщика об отключении и ремонте абонентских тепловых сетей и теплопотребляющих установок при их повреждении с указанием причин и времени отключения.

2.3.13. По указанию Поставщика установить на тепловом вводе регулятор давления, если давление в обратной магистрали на вводе Абонента не обеспечивает полный залив местной системы (системы Абонента).

2.3.14. Согласовывать с Поставщиком подключение и передачу тепловой энергии, принятой им от Поставщика через присоединенную сеть, другому лицу (субабоненту).

2.3.15. Ежемесячно оформлять в течение десяти дней Акт сверки количества поданной Поставщиком и принятой Потребителем энергии и произведенной оплаты, подписанный руководителем и главным бухгалтером.

2.3.16. О ликвидации, реорганизации предприятия и выезде из занимаемых Потребителем помещений сообщить Поставщику письменно, в течение 10 дней, со дня принятия соответствующего решения, а также направить письмо об изменении или расторжении Договора не позднее, чем за месяц до наступления указанных выше событий, и произвести полный расчет с Поставщиком за фактически полученную тепловую энергию.

При изменении банковских реквизитов, наименования, адреса и других данных, влияющих на надлежащее исполнение настоящего Договора, письменно уведомить Поставщика в течение трех дней о таких изменениях.

2.3.17. Принимать меры, исключая возможность затопления объектов сетевой водой из теплофикационных каналов тепловых сетей (выполнение работы по герметизации вводов), и выполнять технические условия на размещение складских и подсобных помещений, в том числе подвальных, в местах прохождения транзитных трубопроводов тепловых сетей.

2.3.18. Потребитель обязан в 5-дневный срок с момента подписания настоящего договора письменно известить обслуживающий банк о безакцептной форме расчетов с Поставщиком. После чего в 10-дневный срок предоставить Поставщику подтверждение исполнения настоящего пункта договора.

2.3.19. Оплачивать сверхнормативные потери тепловой энергии и теплоносителя, в пределах границ эксплуатационной ответственности на основании акта, оформленного Сторонами в установленном порядке. Сверхнормативными считаются потери тепловой энергии и теплоносителя, обусловленные ненадлежащим техническим состоянием элементов тепловой сети и систем теплопотребления Поставщика.

#### **2. 4. Потребителю запрещается:**

а) установка водоразборных кранов в системе отопления и использование теплоносителя из системы теплопотребления не по прямому назначению (производить слив воды из системы и приборов отопления);

б) производить регулировку запорной арматуры, установленной в соответствии с проектным расходом теплоносителя необходимым для поддержания нормативной температуры воздуха в жилых помещениях, без письменного согласования с Поставщиком;

в) замены сужающих устройств без согласования с Поставщиком;

г) переоборудовать внутренние инженерные сети теплоснабжения без письменного разрешения Поставщика.



## **2.5. Потребитель имеет право:**

- 2.5.1. Получать коммунальные услуги надлежащего качества, безопасные для его жизни, здоровья и не причиняющие вреда его имуществу.
- 2.5.2. Требовать от Поставщика возмещения убытков и вреда, причиненного жизни, здоровью или имуществу Потребителя вследствие не предоставления или предоставления коммунальных услуг ненадлежащего качества в соответствии с действующим законодательством;
- 2.5.3. Обращаться в энергоснабжающую организацию за разъяснением вопросов, связанных с режимами отпуска тепловой энергии и теплоносителей, а также расчетов за них.
- 2.5.4. В письменном виде заявлять отказ от получения тепловой энергии, при условии уведомления Поставщика о предстоящем отказе за 30 дней и полной оплаты использованной энергии.

## **3. РАСЧЕТЫ ЗА ПОЛЬЗОВАНИЕ ТЕПЛОЭНЕРГИЕЙ**

- 3.1. Расчетным периодом за отпущенную тепловую энергию Потребителю является календарный месяц, срок внесения платежей – до 10 числа месяца, следующего за расчетным;
- 3.2. Расчеты за отпущенную тепловую энергию производятся на основании платежных документов, представляемых Поставщиком, по тарифам, утвержденным Региональной энергетической комиссией – департамента цен и тарифов Краснодарского края.
- 3.3. При отсутствии или неисправности приборов учета объем потребления принимается равным нормативам потребления, установленным органами местного самоуправления с корректировкой на фактическую температуру наружного воздуха для системы отопления и с учетом количества жильцов для горячего водоснабжения.;
- 3.4. В период осуществления ремонта, замены, поверки прибора учета, не превышающий 30 календарных дней, объемы (количество) потребления горячей воды и тепловой энергии для расчета размера платы исчисляются как среднемесячное потребление коммунальных ресурсов, определенные по указанному прибору за последние 6 месяцев с корректировкой на фактическую температуру наружного воздуха, а если период работы прибора учета составил меньше 6 месяцев, - то за фактический период работы прибора учета.;
- 3.5. При неисправности прибора (приборов) учета, отсутствия пломбы завода- изготовителя, нарушение ее целостности, либо истечения срока поверки, оплата производится в размере начисленных Поставщиком сумм, рассчитанных по п. 1.3, 3.3 настоящего Договора;
- 3.5. В случае срыва пломбы с запорной арматуры, наложенной Поставщиком, самостоятельного изменения настроечных параметров, прибор учета тепловой энергии считается неисправным с момента последней проверки, и оплата производится в размере начисленных Поставщиком сумм, рассчитанных по п. 1.3, 3.3 в 2-х кратном размере;
- 3.6. При установке прибора учета не на границе балансовой принадлежности тепловых сетей (или при отсутствии прибора учета у Потребителя), количество учтенной им теплоэнергии увеличивается на величину потерь в сетях, находящихся на балансе у Потребителя, от места установки приборов учета до места раздела границ сетей, определенных расчетным путем. Расчеты потерь теплоэнергии осуществляются Поставщиком, величины рассчитанных потерь указываются в Приложении № 2;
- 3.7. При наличии приборов учета Потребитель ежемесячно предоставляет копию журнала учета тепловой энергии и теплоносителя, а также записи показаний приборов, регистрирующих параметров теплоносителя Поставщику не позднее 31 числа расчетного месяца. При нарушении сроков предоставления сведений расчет производится как для потребителей не имеющих приборов учета;
- 3.8. Оплата тепловой энергии производится Потребителем платежными поручениями по реквизитам Поставщика. Оплата считается произведенной только после зачисления денежных средств на расчетный счет Поставщика;
- 3.9. За нарушение сроков оплаты за фактически потребленную тепловую энергию, указанных в п. 3.7. настоящего Договора, а равно при уклонении от оплаты потреблённой тепловой энергии в виде необоснованного полного или частичного отказа от платежа Потребитель уплачивает



пени в размере одной трехсотой действующей на каждый день просрочки ставки рефинансирования ЦБ РФ от суммы неисполненного платежа. При этом право собственности у потребителя возникает с момента поступления денежных средств на его расчетный счет. Оплата процентов не освобождает Потребителя от исполнения своих обязательств по настоящему Договору;

3.10. При задержке платежей Потребителем сверх установленного действующим законодательством РФ срока, Поставщик ограничивает, прекращает подачу тепловой энергии (горячей воды) Потребителю в установленном порядке. При этом Поставщик не несет ответственности за последствия ограничения и прекращения подачи тепловой энергии. Выбор меры воздействия (ограничение или прекращение подачи тепловой энергии) производится Поставщиком в соответствии с нормативно-правовыми актами;

3.11. Условия отсрочки или рассрочки оплаты коммунальных услуг (в том числе погашение задолженности по оплате коммунальных услуг) согласовывается с Поставщиком;

3.12. При осуществлении расчетов по настоящему Договору Потребитель обязан указывать в платежных документах основание платежа: вид платежа – частичная оплата объема теплоснабжения или окончательный расчет за месяц, неустойка, пеня и т.п. и период, за который производится платеж;

3.13. В случае если Потребитель не указал, или ненадлежащим образом указал в платежных документах сведения о периоде, за который произведен платеж, то считается, что платеж произведен в счет погашения задолженности, в котором поступили платежные документы от Потребителя в банк плательщика, либо поступили на счет Поставщика;

#### **4. ОСОБЫЕ УСЛОВИЯ**

4.1. Изменение Договорных нагрузок потребления теплоэнергии производится по взаимному согласованию Потребителем и Поставщиком;

4.2. В случае выявления самовольного подключения систем теплоснабжения Абонента, Поставщик имеет право взыскать 5-ти кратную стоимость, включая тарифную, за тепловую энергию, потребленную этими системами;

4.3. В случае превышения Абонентом температуры обратной сетевой воды против температурного графика более чем на  $\pm 3^{\circ}\text{C}$ , при условии соблюдения среднесуточной температуры подающей сетевой воды, расчет с Потребителя за отпущенную тепловую энергию производится по температурному перепаду;

4.4. В случае если разница в показаниях водосчетчиков на подающем и обратном трубопроводах превышает 5%, Потребитель оплачивает установленную Поставщиком разницу;

4.5. За использование теплоносителя не по назначению, т.е. использование теплоносителя из системы отопления для хозяйственно бытовых нужд, Потребитель уплачивает за поставленную тепловую энергию штраф в 5-ти кратном размере её тарифной стоимости со дня последней проверки;

4.6. Претензии потребителя на качество услуги принимаются в 3-х дневный срок с фиксацией показаний КИП на узле ввода при соблюдении абонентом следующих требований:

а) система отопления и отапливаемая площадь соответствует проекту, испытана на тепловой эффект, налажены и проверены;

б) узлы ввода снабжены приборами КИП, элеваторные узлы или дросселирующие шайбы опломбированы поставщиком;

в) имеется акт на опрессовку и промывку системы, подписанный представителем поставщика;

г) в полном объеме выполнены строительные работы по утеплению зданий.

4.7. Для согласования с Поставщиком вопросов, связанных с отпуском тепловой энергии, эксплуатацией тепловых установок и сетей, Потребитель Приказом назначает ответственного представителя в лице \_\_\_\_\_ тел. \_\_\_\_\_. Для постоянной связи с Потребителем Поставщик имеет круглосуточную оперативно-диспетчерскую связь, тел. 8 (86133) 4-34-89

4.7. Оформление акта, подтверждающего факт отсутствия теплоснабжения или снижения



качества тепловой энергии, производится в следующем порядке:

4.7.1. Потребитель приглашает Поставщика для составления акта телефонограммой, имеющей номер и дату. Если представитель Поставщика не явился, об этом делается соответствующая запись в акте с указанием номера и даты посланной телефонограммы. Копия телефонограммы в этом случае прикладывается к акту.

4.8. Поставщик вправе отказаться от исполнения настоящего Договора полностью или частично либо расторгнуть настоящий Договор в одностороннем порядке, в случае неоднократного нарушения сроков оплаты теплоэнергии (ст. 546 и ст.523 ГК РФ), о чем письменно извещает Потребителя.

4.9. При отключении или ограничении тепловой энергии за неоплату, подача тепловой энергии возобновляется после оплаты задолженности с учетом возмещения затрат, компенсирующих расходы на подключение Абонента к сетям Поставщика.

4.10. Несвоевременное или неполное внесение Потребителем, в лице каждого квартиросъемщика или собственника жилья, оплата за потребленную тепловую энергию влечет ответственность в соответствии с действующим законодательством РФ и не освобождает Потребителя от внесения платы за коммунальные услуги.

### **5. ОБСТОЯТЕЛЬСТВА НЕПРЕОДОЛИМОЙ СИЛЫ**

5.1. Поставщик освобождается от ответственности за не обеспечение бесперебойного и качественного предоставления услуг теплоснабжения, если это явилось следствием обстоятельств непреодолимой силы, возникших после заключения Договора, как-то: стихийные бедствия, забастовка, военные действия любого характера и т.п. Поставщик обязан сообщить Потребителю о наличии обстоятельств непреодолимой силы в течение 5-ти рабочих дней с момента, когда Поставщику стало известно о начале действия таких обстоятельств.

### **6. ОТВЕТСТВЕННОСТЬ СТОРОН**

6.1. При возникновении споров и разногласий Поставщик и Абонент руководствуются настоящим Договором, Жилищным, Гражданским кодексами РФ и действующим законодательством РФ.

6.2. Споры сторон, связанные с заключением и исполнением настоящего Договора, разрешаются путем переговоров сторон. В случае не достижения сторонами соглашения, споры и разногласия, возникающие из настоящего Договора или в связи с ним, в том числе касающиеся его выполнения, нарушения, прекращения или действительности, подлежат разрешению в Арбитражном суде Краснодарского края.

6.3. За неисполнение или ненадлежащее исполнение своих обязательств стороны несут ответственность в порядке, установленном действующим законодательством РФ и настоящим Договором.

6.4. Поставщик не несет материальной ответственности перед Потребителем за недоотпуск тепловой энергии, вызванный:

- неправильными действиями персонала Потребителя или посторонних лиц;
- ремонтными работами, проводимыми в соответствии с п.2.2.1 настоящего Договора;

6.5. Потребитель несет ответственность за присоединение им субабонента без согласования с Поставщиком в виде штрафной неустойки, размер которой равен пятикратному размеру стоимости теплоэнергии, рассчитанной субабоненту за весь период нарушения (со дня последней проверки).

### **7. ЗАКЛЮЧИТЕЛЬНОЕ ПОЛОЖЕНИЕ**

7.1. Настоящий Договор вступает в силу с «01» июня 2014 г., действует до «31» декабря 2014г. и считается ежегодно продленным на тех же условиях, если за 30 дней до окончания срока его действия ни одна из сторон не заявит о его прекращении или изменении, либо заключении нового Договора.

7.2. Изменение условий настоящего Договора допускается путем заключения в течение всего срока действия Договора дополнительных соглашений, надлежаще подписанных уполномоченными представителями сторон, которые будут являться неотъемлемой частью



настоящего Договора.

7.3. Настоящий Договор, а также все изменения, дополнения и иная переписка к нему действительны, если подписаны уполномоченными на то лицами сторон право на совершение подобных действий, оформленными в соответствии с действующими учредительными документами, либо подписаны другими лицами сторон, имеющими доверенности на совершение подобных действий, оформленными в соответствии с действующим законодательством. Каждая сторона при подписании настоящего Договора, а также всех изменений, дополнений и иной переписки к нему вправе ознакомиться с оригиналами вышеуказанных документов или потребовать предоставления копий, заверенных первыми лицами соответствующей из сторон.

7.4. Настоящий Договор составлен в двух экземплярах, имеющих одинаковую юридическую силу, по одному для каждой из сторон.

## 8. ПРИЛОЖЕНИЯ К НАСТОЯЩЕМУ ДОГОВОРУ ПОСТАВКИ

Приложение №1. «График плановой поставки тепловой энергии».

Приложение №2 «Акт разграничения балансовой принадлежности»

## 9. ЮРИДИЧЕСКИЕ АДРЕСА И РЕКВИЗИТЫ СТОРОН

### Поставщик:

Открытое акционерное общество «Теплоэнерго»  
353451, Краснодарский край, г. Анапа,  
ул. Парковая, 58-А  
тел.: 8 (86133) 4-30-75; 5-49-92  
ИНН 2301080564 КПП 230101001  
ОГРН 1122301002064  
ОКАТО 03403000000  
ОКВЭД 40.30.14;40.30.2 ОКДП 4030204  
ОКОНХ 11180 ОКПО 5053082  
р/с 40702810600070001051  
в ОАО «Крайинвестбанк» г.Краснодар  
к/с 30101810500000000516  
БИК 040349516

### Абонент:

ООО "Управление домами"  
353451, Краснодарский край,  
г-к Анапа, мкр 12, д.33, офис 7  
ИНН 2301074673  
КПП 230101001  
р/с 40702810640010001281  
в ЗАО Банк ЗЕНИТ Сочи  
к/с 30101810400000000717  
БИК 040396717  
ОГРН 1102301001791

Генеральный директор



О.С.Мардиросян

Директор



М.Л.Ореховский



**График отпуска**

2014 г.

Мес	t мес	Теплоэнергия					Доход, руб			Физическая вода			ВСЕГО доходов (с НДС)				
		отопл	вентл	*гвс	пар	потери	всего	сумма	втч ОДН	подписка	*нужды ГВС	конденсат		сумма	втч ОДН		
Янв	2.10	0.000	0.000	0.000	0.000	0.000	0.00	0.00	0.000	0.000	0.000	0.00	0.00	0.00			
Фев	1.80	0.000	0.000	0.000	0.000	0.000	0.00	0.00	0.000	0.000	0.000	0.00	0.00	0.00			
Мар	4.50	0.000	0.000	0.000	0.000	0.000	0.00	0.00	0.000	0.000	0.000	0.00	0.00	0.00			
1 кв.		0.000	0.000	0.000	0.000	0.000	0.00	0.00	0.000	0.000	0.000	0.00	0.00	0.00			
Апр	5.00	0.000	0.000	0.000	0.000	0.000	0.00	0.00	0.000	0.000	0.000	0.00	0.00	0.00			
Май	15.70	0.000	0.000	0.000	0.000	0.000	0.00	0.00	0.000	0.000	0.000	0.00	0.00	0.00			
Июн	19.50	0.000	0.000	0.000	0.000	0.000	128384.22	0.00	1244.250	0.000	0.000	30745.42	0.00	187772.98			
2 кв.		0.000	0.000	0.000	0.000	0.000	128384.22	0.00	1244.250	0.000	0.000	30745.42	0.00	187772.98			
Июл	25.00	0.000	0.000	0.000	0.000	0.000	138676.52	0.00	1285.725	0.000	0.000	33325.99	0.00	202962.96			
Авг	24.40	0.000	0.000	0.000	0.000	0.000	138676.52	0.00	1285.725	0.000	0.000	33325.99	0.00	202962.96			
Сен	23.70	0.000	0.000	0.000	0.000	0.000	134203.08	0.00	1244.250	0.000	0.000	32250.96	0.00	196415.76			
3 кв.		0.000	0.000	0.000	0.000	0.000	411556.12	0.00	3815.700	0.000	0.000	98902.94	0.00	602341.68			
Окт	5.00	107.319	0.000	0.000	0.000	0.000	314442.64	0.00	1285.725	0.000	0.000	33325.99	0.00	406826.99			
Ноя	4.60	195.617	0.000	0.000	0.000	0.000	449110.78	0.00	1244.250	0.000	0.000	32250.96	0.00	568006.85			
Дек	4.50	197.015	0.000	0.000	0.000	0.000	455835.38	0.00	1285.725	0.000	0.000	33325.99	0.00	577210.42			
4 кв.		499.951	0.000	0.000	0.000	0.000	1216388.80	0.00	3815.700	0.000	0.000	98902.94	0.00	1552044.26			
Год		499.951	0.000	594.671	0.000	0.000	1756329.14	0.00	8875.650	0.000	0.000	228551.30	0.00	2342158.92			
Максимальные нагрузки, Гкал/ч							0.6689660	0.0000000	0.123561	0.0000000	0.792521	Среднечасовые нагрузки, куб.м/ч			0.0000000	1.013202	0.0000000

02.07.2014

Л/СЧЕТ: 458 БЮДЖЕТ: ОТСУТСТВУЕТ  
Абонент: ООО "Управление домами"

**Тарифы (теплоэнергия) НАСЕЛЕНИЕ ВЕД1**

Назначение тарифа	Янв-Мар	Апр-Июн	Июл-Сен	Окт-Дек
Т/энергия на цо, руб/Гкал	1540.030	1540.030	1609.830	1609.830
Т/энергия на гвс, руб/Гкал	1540.030	1540.030	1609.830	1609.830
спец.тариф				

\*курсовый указан втч соответствующая на ОДН

**Тарифы (физическая вода)**

Назначение тарифа	Янв-Мар	Апр-Июн	Июл-Сен	Окт-Дек
нужды гвс, руб/куб.м	24.710	24.710	25.920	25.920

**Энергоснабжающая организация**



Руководитель предприятия

Мардиросян О.С.

Директор



М.Л.Ореховский

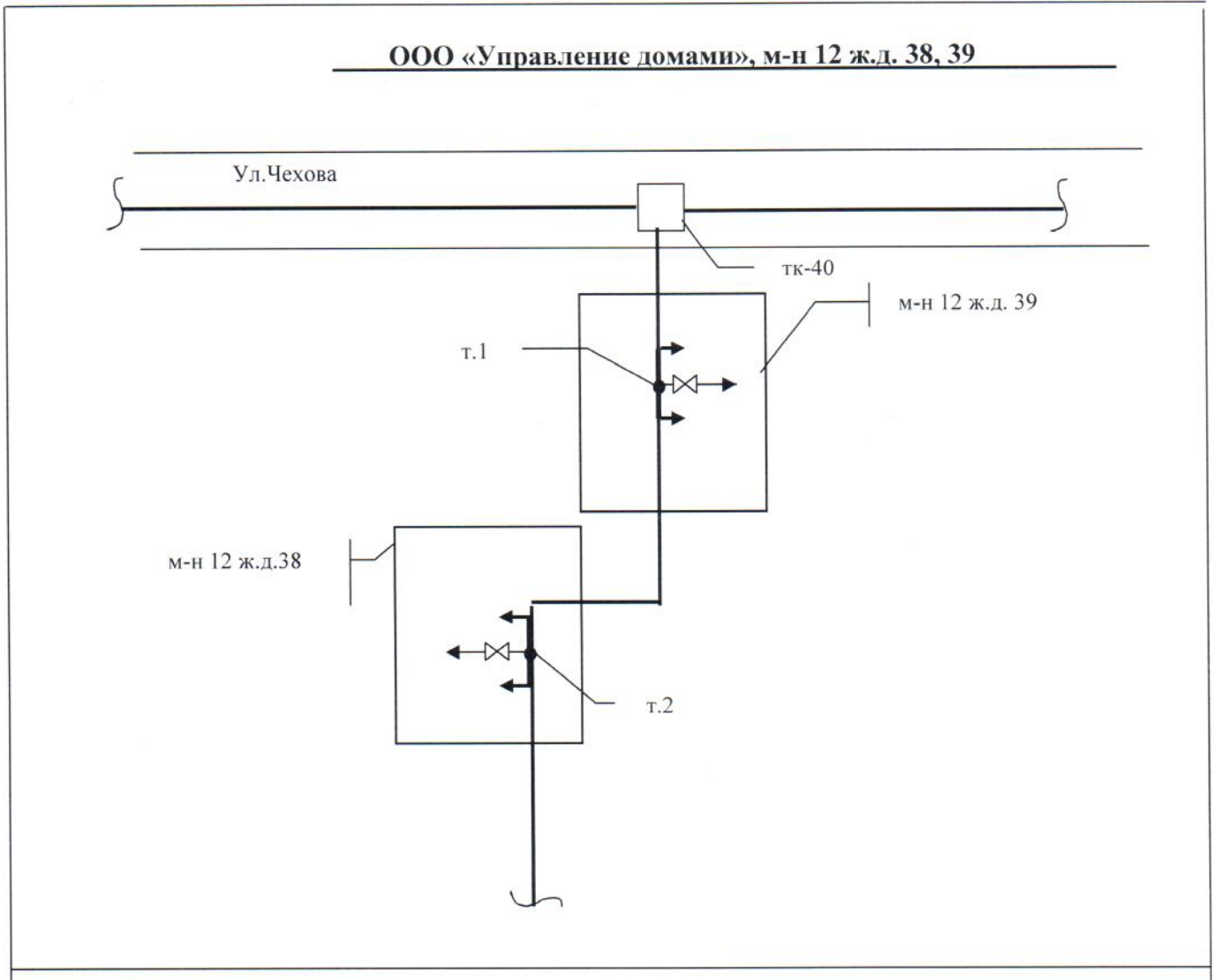
Исполнитель Романова Т.В. тел.:4-36-27



## АКТ

### разграничения балансовой принадлежности по тепловой сети к объекту

На балансе «Абонента» находится участок тепловой сети от **точек (т.1, т.2)** врезки в магистральную теплосеть, проходящую по подвалу жилых домов



#### Граница балансовой принадлежности

В отопительный период (с 15 октября по 15 апреля) ответственный за тепловое хозяйство «Абонента» обязуется выполнить все требования «Правил и норм технической эксплуатации жилищного фонда» и инструкции по эксплуатации тепловых сетей, а по окончании отопительного периода своими силами и средствами организуют работы по опрессовке, гидроневматической промывке и ремонту участка теплосети, внутридомовой системы и теплоиспользующих установок, находящихся на балансе «Абонента»

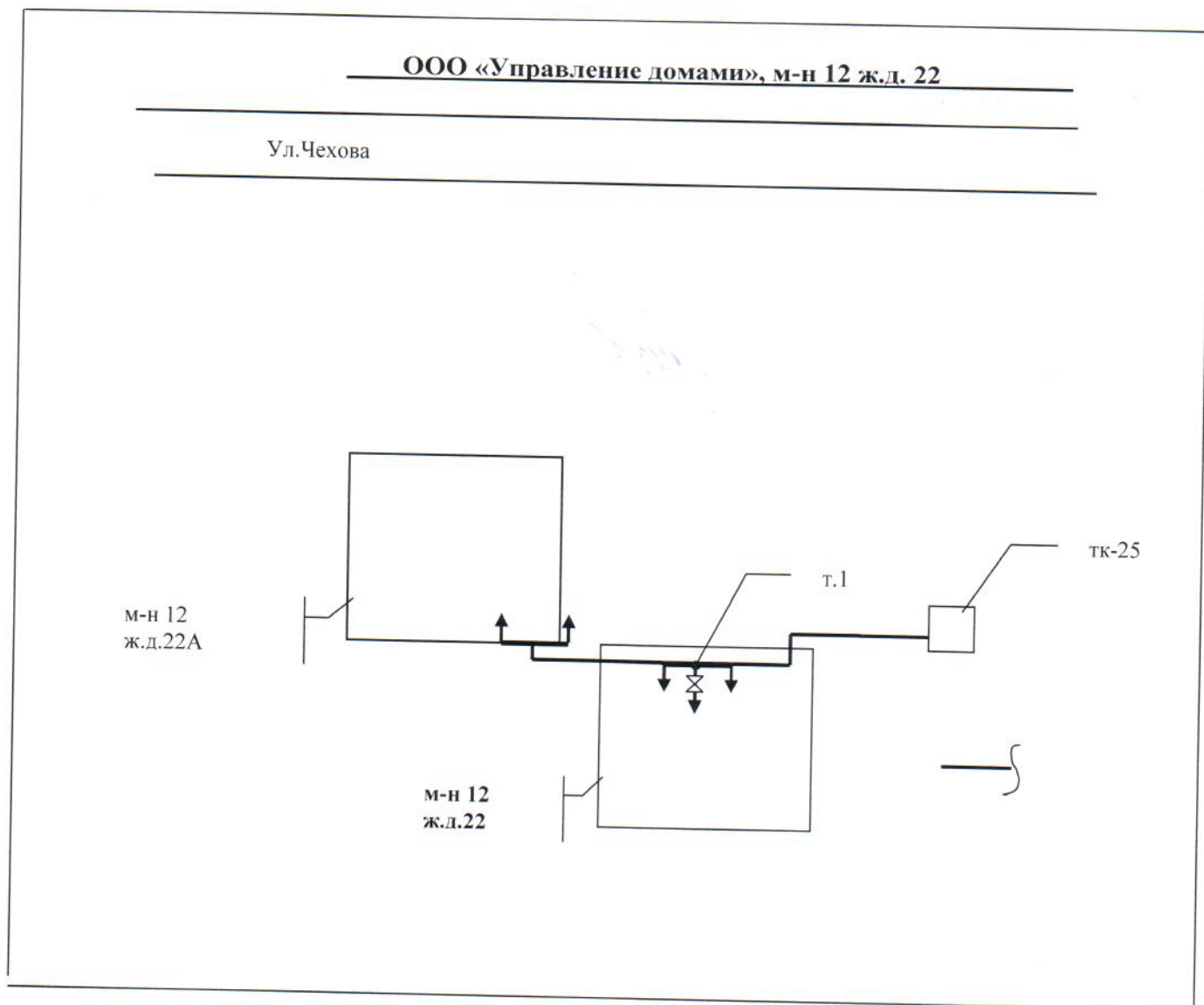
Работы по гидроневматической промывке и опрессовке необходимо производить в присутствии представителя «Поставщика» с обязательным составлением двухстороннего акта.



## АКТ

### разграничения балансовой принадлежности по тепловой сети к объекту

На балансе «Абонента» находится участок тепловой сети от т.1 (от точки врезки в транзитную теплосеть, проходящую по подвалу жилого дома №22)



### Граница балансовой принадлежности

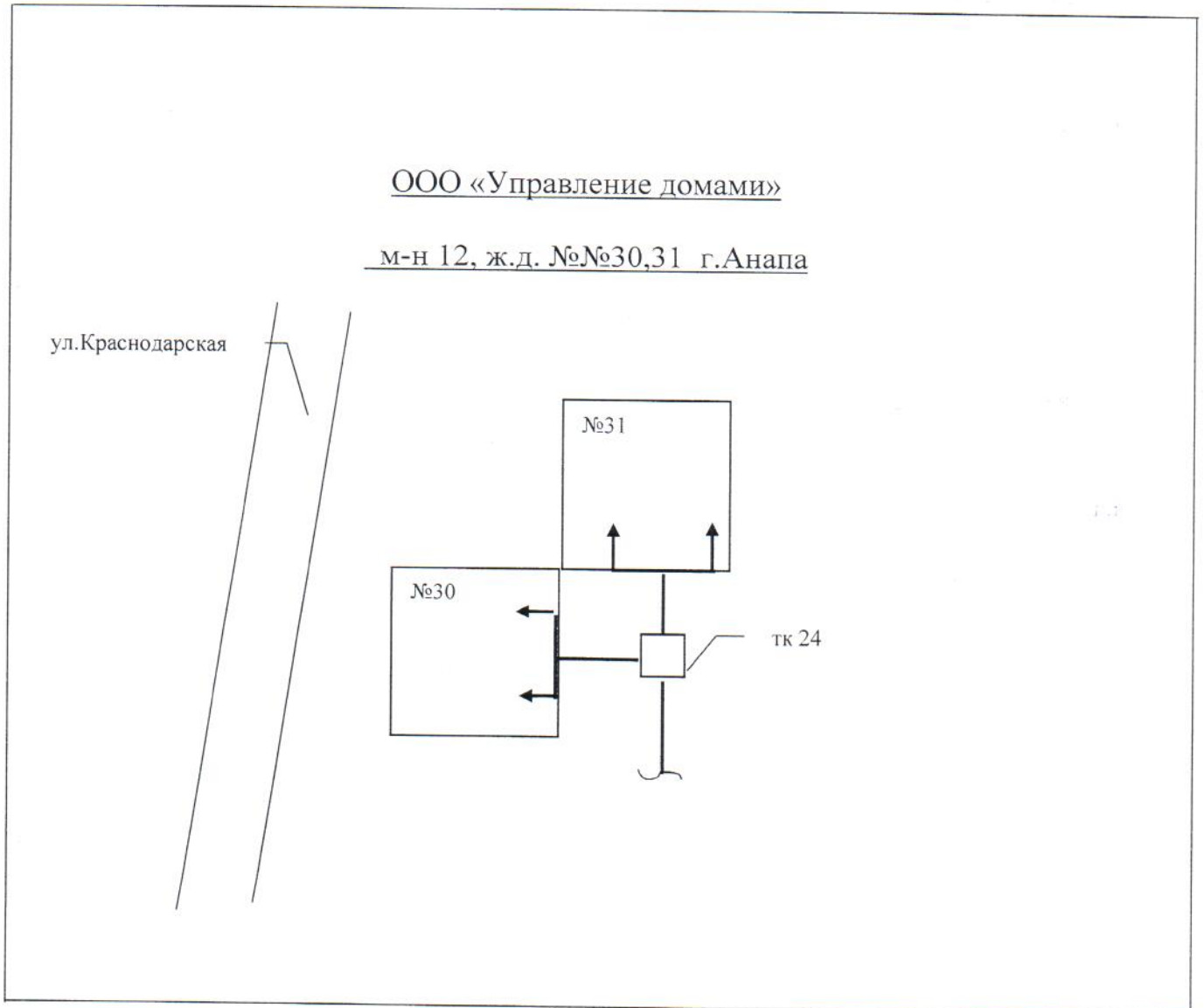
В отопительный период (с 15 октября по 15 апреля) ответственный за тепловое хозяйство «Абонента» обязуется выполнить все требования «Правил и норм технической эксплуатации жилищного фонда» и инструкции по эксплуатации тепловых сетей, а по окончании отопительного периода своими силами и средствами организуют работы по опрессовке, гидropневматической промывке и ремонту участка теплосети, внутридомовой системы и теплоиспользующих установок, находящихся на балансе «Абонента»

Работы по гидropневматической промывке и опрессовке необходимо производить в присутствии представителя «Поставщика» с обязательным составлением двухстороннего акта.



**А К Т**  
**разграничения балансовой принадлежности**  
**по тепловой сети к объекту**

На балансе «Абонента» находится участок тепловой сети от **стены здания**



**Граница балансовой принадлежности**

В отопительный период (с 15 октября по 15 апреля) ответственный за тепловое хозяйство «Абонента» обязуется выполнить все требования «Правил и норм технической эксплуатации жилищного фонда» и инструкции по эксплуатации тепловых сетей, а по окончании отопительного периода своими силами и средствами организуют работы по опрессовке, гидropневматической промывке и ремонту участка теплосети, внутридомовой системы и теплоиспользующих установок, находящихся на балансе «Абонента»

Работы по гидropневматической промывке и опрессовке необходимо производить в присутствии представителя «Поставщика» с обязательным составлением двухстороннего акта



«Абоненту» запрещается самовольно увеличивать мощность теплоснабжения путем замены числа секций радиаторов и другого теплоснабжающего оборудования без согласования с «Поставщиком» в установленном порядке.

Данный акт составлен в двух экземплярах, причем один экземпляр находится у «Поставщика», а другой у «Абонента».

Подписи уполномоченных лиц:



«Поставщик»: Г. Г. инженер

Л.В.Сологуб

М.П.

«Абонент»



М.П.



«Абоненту» запрещается самовольно увеличивать мощность теплоснабжения путем замены числа секций радиаторов и другого теплоснабжающего оборудования без согласования с «Поставщиком» в установленном порядке.

Данный акт составлен в двух экземплярах, причем один экземпляр находится у «Поставщика», а другой у «Абонента».

Подписи уполномоченных лиц:



«Поставщик»: Гл. инженер

Л.В.Сологуб

М.П.



«Абонент»

М.П.



«Абоненту» запрещается самовольно увеличивать мощность теплоснабжения путем замены числа секций радиаторов и другого теплоснабжающего оборудования без согласования с «Поставщиком» в установленном порядке.

Данный акт составлен в двух экземплярах, причем один экземпляр находится у «Поставщика», а другой у «Абонента».

Подписи уполномоченных лиц:



«Поставщик»: Гл. инженер

Л.В.Сологуб

М.П.

«Абонент»



М.П.